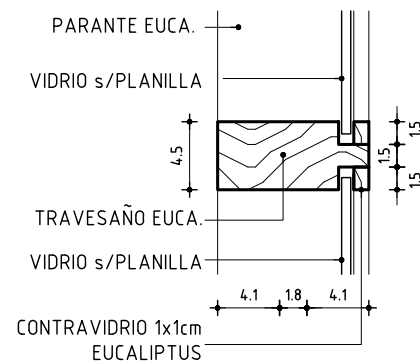
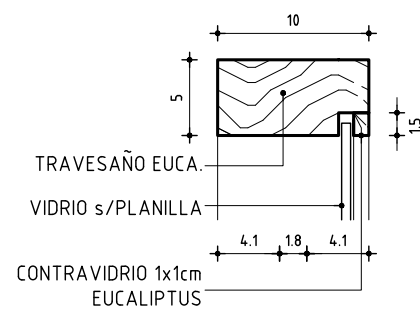
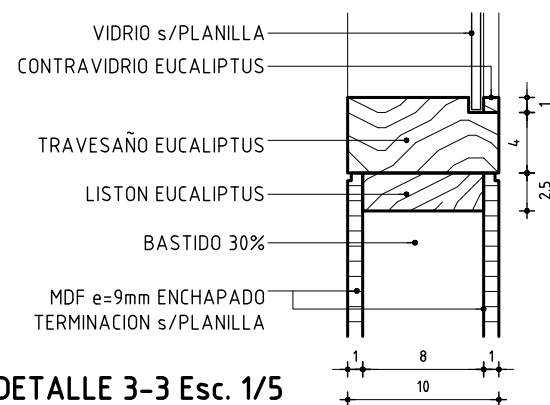


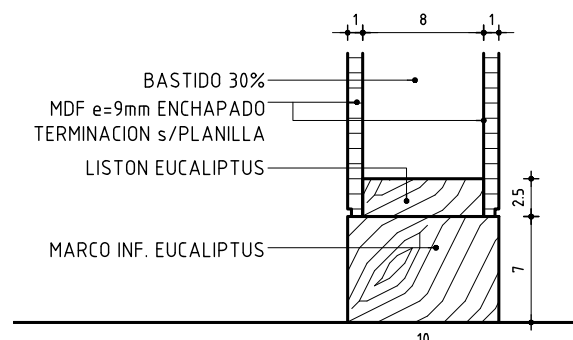
DETALLE 1-1 Esc. 1/5



DETALLE 2-2 Esc. 1/5



DETALLE 3-3 Esc. 1/5



DETALLE 4-4 Esc. 1/5

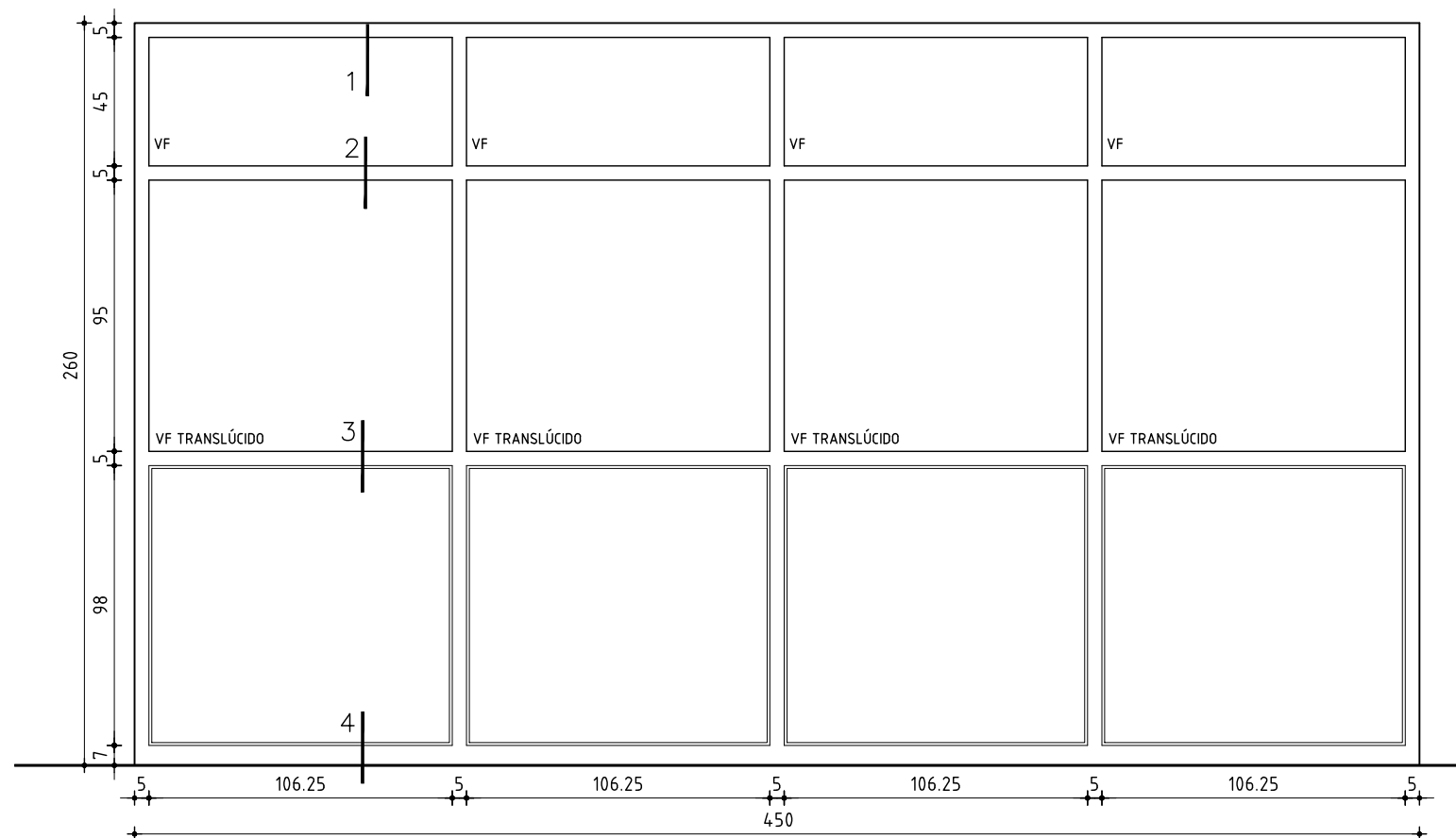
**NOTA**

- TODAS LAS MEDIDAS SE VERIFICARAN EN OBRA.
- LOS MARCOS SE AMURARAN SIN SU CORRESPONDIENTES HOJAS, Y DEBERAN ENTREGARSE PROTEGIDOS CONTRA EVENTUALES MANCHAS PRODUCIDAS POR MORTERO DE CAL O CEMENTO.
- TODAS LAS VISTAS SE DIBUJAN DESDE EL EXTERIOR.

ESCALA 1/25 - 1/10      DETALLES LAMINA

TIPO	C29	CANTIDAD	1	UBICACION	LOCAL: 38/39 - SALA P.O.P - P.A.
------	-----	----------	---	-----------	----------------------------------

ALZADO Esc. 1/25



MAMPARA

MARCO	TIPO	COMUN	MAT.	EUCALIPTUS CLEAR	SECCION	VER DETALLES
	TAPAJUNTA		MAT.	EUCALIPTUS CLEAR	SECCION	VER DETALLES
	ANCLAJE	GRAPAS	COLOCACION	A EJE	TERM.	3 MANOS BARNIZ AL AGUA s/MCP

PAÑOS FIJOS	PUERTA	ESPESOR	45mm	ESTRUCTURA	BASTIDOR EUCALIPTUS 33% (1/3)	
		REVESTIMIENTO	MDF esp=9mm + LAMINADO DE ALTA RESITENCIA esp.=0.8mm COLOR HAYA (cod: PP 7913) s/MCP			
		CUBRECANTO	4 CANTOS 37x50mm IDEM MARCO + REFUERZOS EN ABERTURA DE HOJA 37x50mm s/ESQUEMA			
	TABLERO	ESTRUCTURA		MAT.		SECCION
PAÑOS			MAT.		TERM.	
MAZZA	MATERIAL				SECCION	
					SECCION	
	ESTRUCTURA		MAT.	EUCALIPTUS	SECCION	VER DETALLES
	TRAVESAÑOS		MAT.	EUCALIPTUS	SECCION	VER DETALLES
VENTANA	CONTACTO					
	CONTRAVIDRIO	EUCALIPTUS CLEAR			SECCION	VER DETALLES
	TERMINACION	IDEM MARCO				
VIDRIO	TIPO	COMUN y/o TRANSLUCIDO			SECCION	5mm
HERRAJES	MOVIMIENTO					
	MANIOBRA					
	CIERRE					
		CANTIDAD		TIPO		